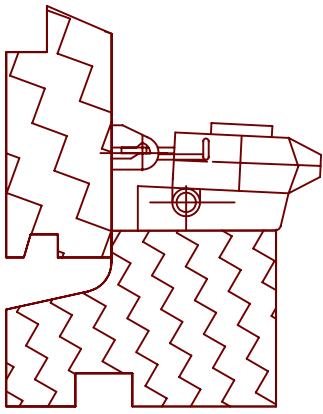
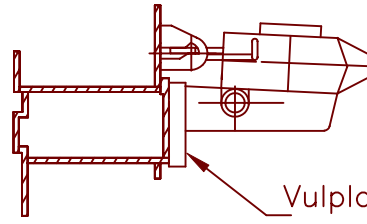


458008

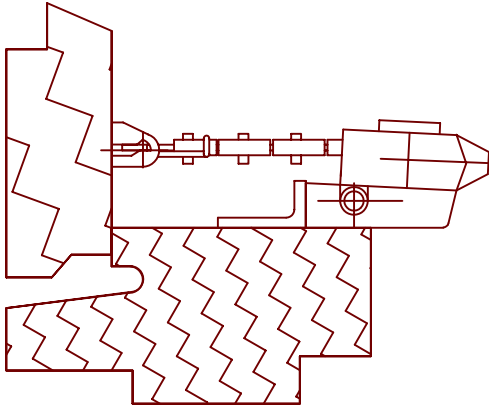


Montage op houten raamprofiel

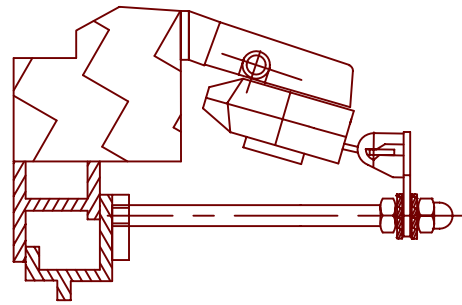


Vulplaat (optioneel)  
type 067140

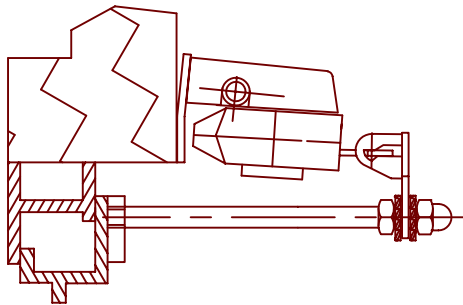
Montage op  
stalen raamprofiel



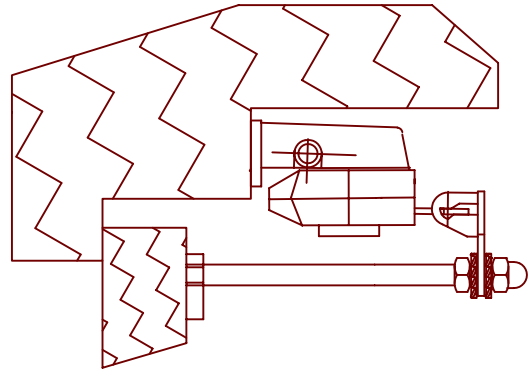
Montage op houten raamprofiel met hulpstuk type 067108



Montage op raam met minimale hoogte boven de vleugel van 60 millimeter



Montage op een raam met beperkte raamhoogte met hulpstuk type 067065



Montage op raam met minimale hoogte boven de vleugel van 45 millimeter met hulpstuk type 067035

Afwijkingen in mm. voor maten zonder tolerantie opgave volgens DIN 7168 ( grof / middel / fijn )	4						
	3						
	2						
	1						
Am. projectie 	Nr.	Wijziging		Datum	Par.	Datum	Gez. Par.
	Opmerking:			Datum	Par.	<b>TELEFLEX</b>  TIEL - HOLLAND	
		Get.	09-12-1998	J.C.			
		Gez.					
		Gec.					
Materiaal:							
Schaal:	Benaming: Montagewijze van raamdoos kettingtype				Tekening nr. 458008		Wijz. Form. A4
1 : 1							