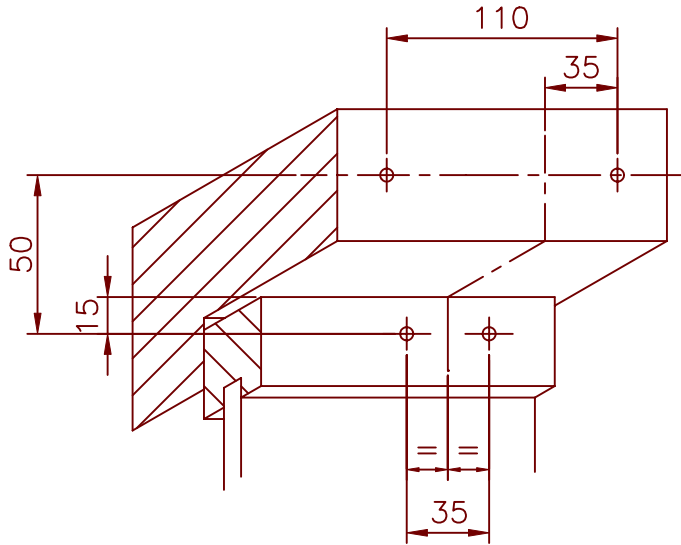


458010

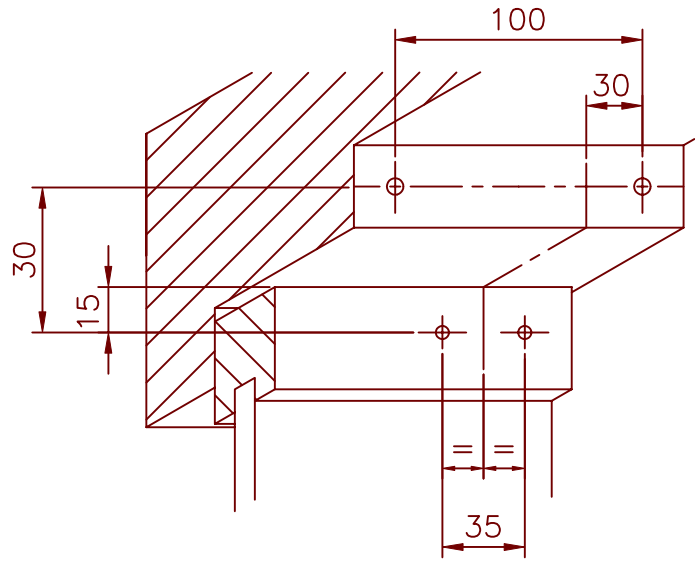
Boorpatroon voor standaard kozijn met standaard montageplaat 206708, Aandrijfunit kettingtype

Minimale ruimte boven de bewegende vleugel = 60 mm



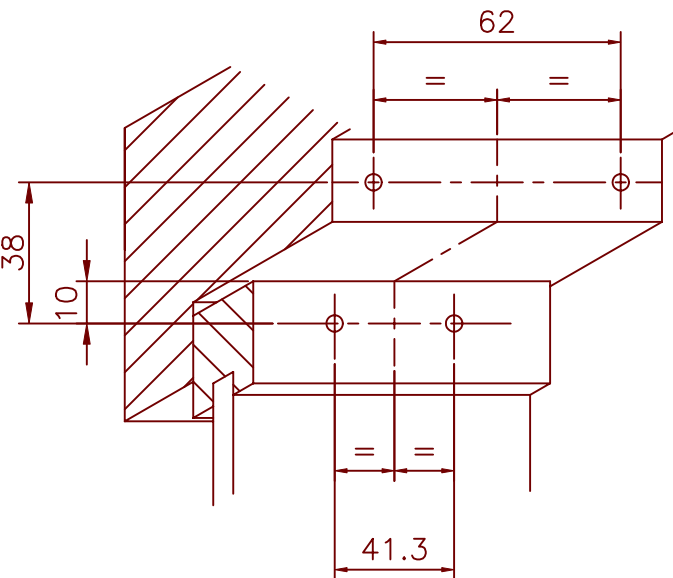
Boorpatroon bij toepassing speciale montageplaat 067035 Aandrijfunit kettingtype

Minimale hoogte boven de bewegende vleugel = 45 mm



Boorpatroon voor standaard kozijn Aandrijfunit schroeftelescoop

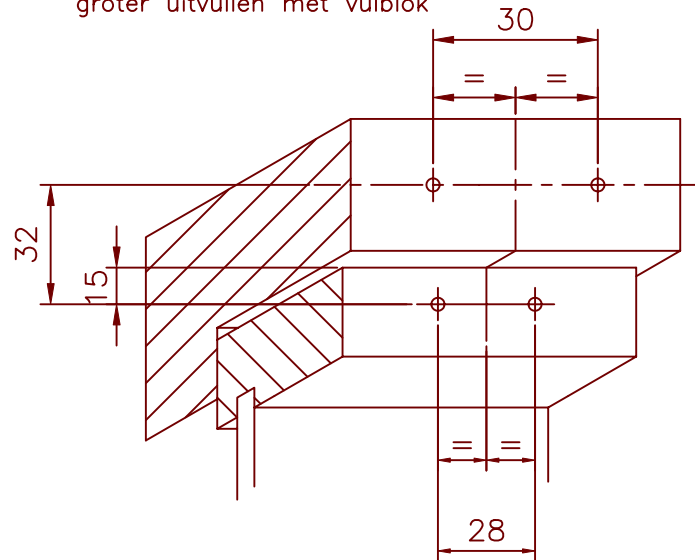
Minimale ruimte boven de bewegende vleugel = 40 mm





Boorpatroon voor standaard kozijn Aandrijfunit klauwsluiting

Minimale ruimte boven de bewegende vleugel = 22 mm

Maximale terugligging = 5 mm, indien groter uitvullen met vulblok



Afwijkingen in mm. voor maten zonder tolerantie opgave volgens DIN 7168 (grof / middel / fijn)	4							
	3							
	2							
	1							
Am. projectie 	Nr.	Wijziging	Datum	Par.	Datum	Gez.	Par.	
	Opmerking:		Datum	Par.	TELEFLEX  TIEL - HOLLAND			
Materiaal:			Get.	11-12-1998				J.C.
			Gez.					
				Gez.				
Schaal:	Benaming:			Tekening nr.		Wijz.	Form.	
1 : 1	Boorpatronen voor montage aandrijfunit binnenvramen			458010			A4	